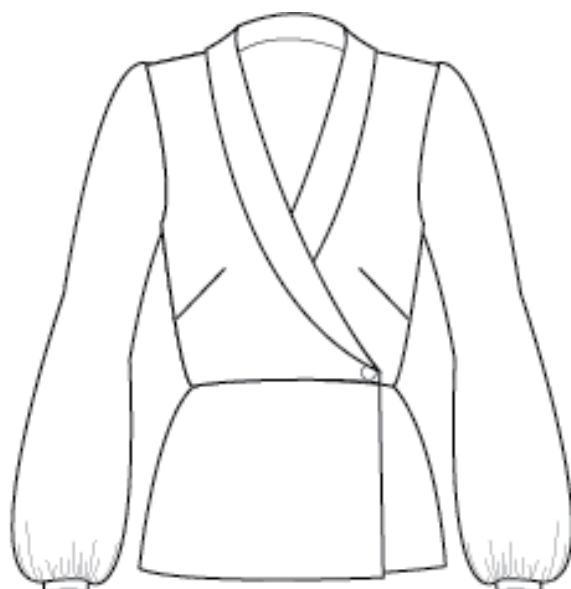




NO. 12 AALBORG



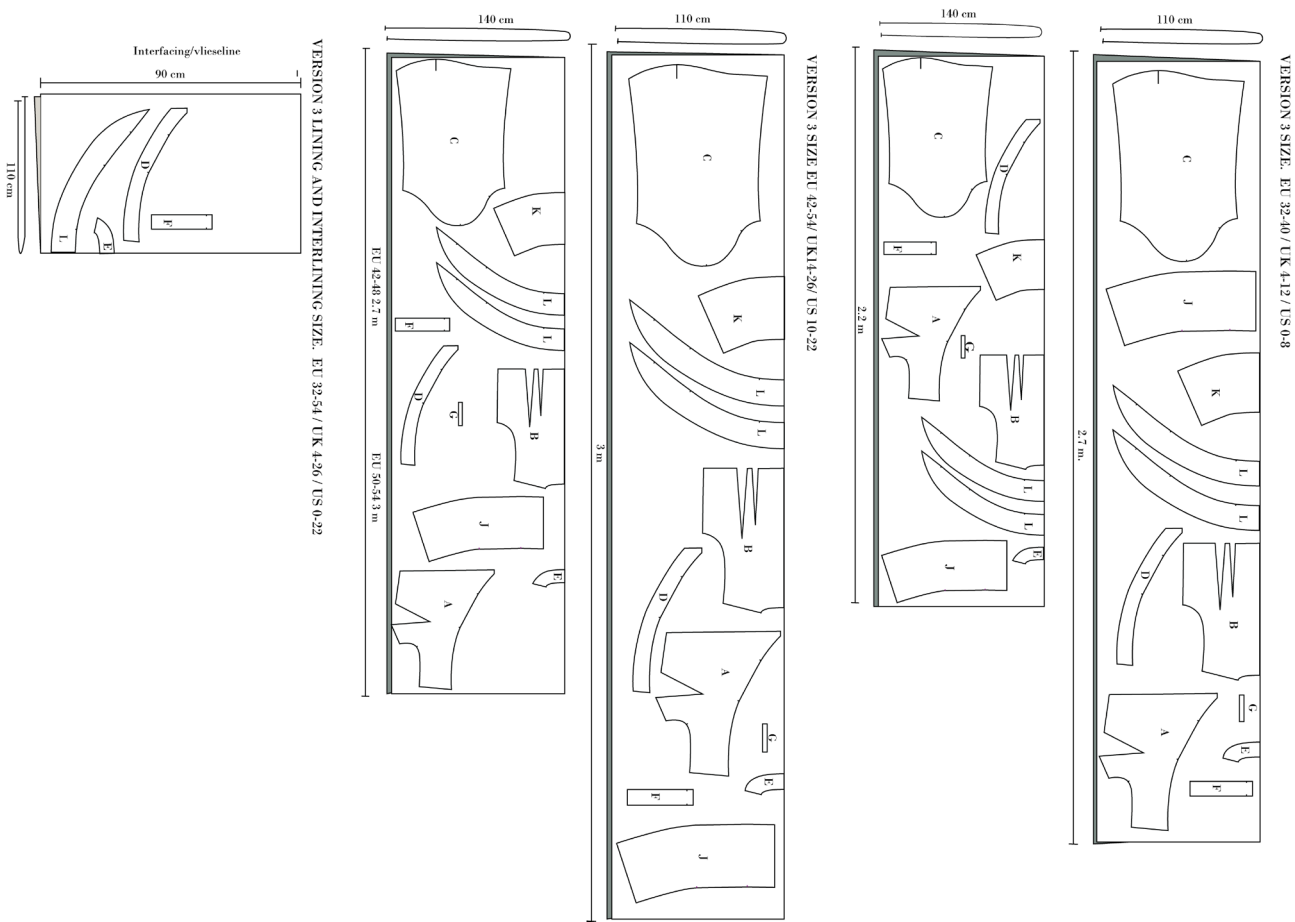
VERSION 3





Klippevejledning

På mønsterdelene finder du markeringer med store bogstaver. Det finder du ligeledes på klippevejledningen. På den måde kan du se, hvilke dele du skal bruge til din version.





Syvejledning

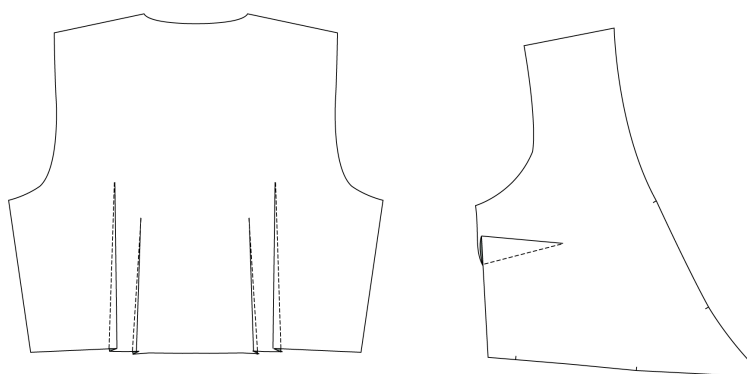
OBS! Husk at der er lagt 1 cm. sømrum til mønsteret, med mindre andet er nævnt.

1. Start med at klippe alle dele ud, både stof og vlieseline.
2. Stryg vlieseline på belægningen (D & E) og manchetter (F).

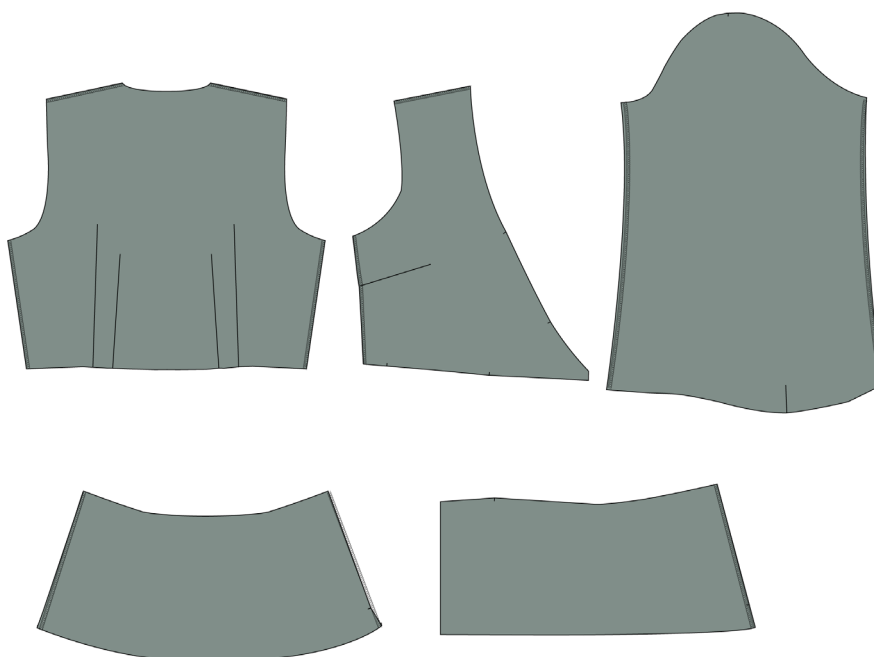
Sy overdelen

3. Sy alle indsnit på bagstykket, ret mod ret. Pres mod MB
4. Sy indsnit på forstykkerne, ret mod ret. Pres indsnittene opad.

- RET
- WRANG
- Vlieseline

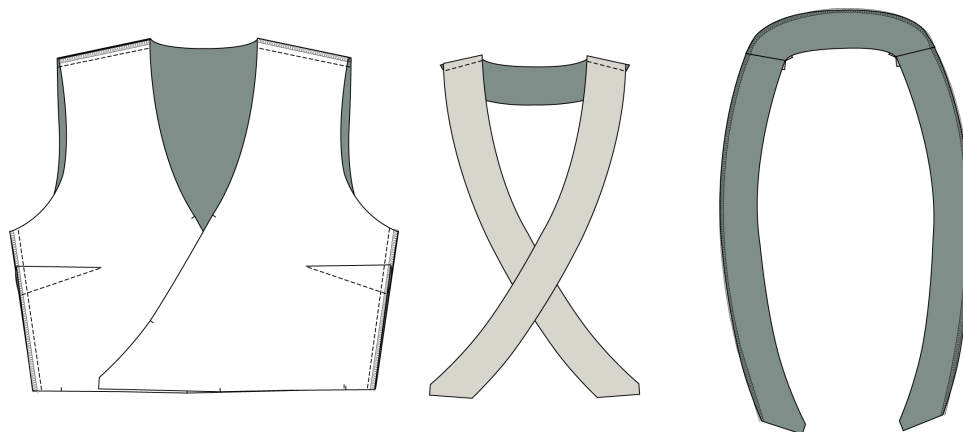


5. Hver for sig, overlockes skuldresømme, alle sidesømme og innersømmene på ærmernes sømrum

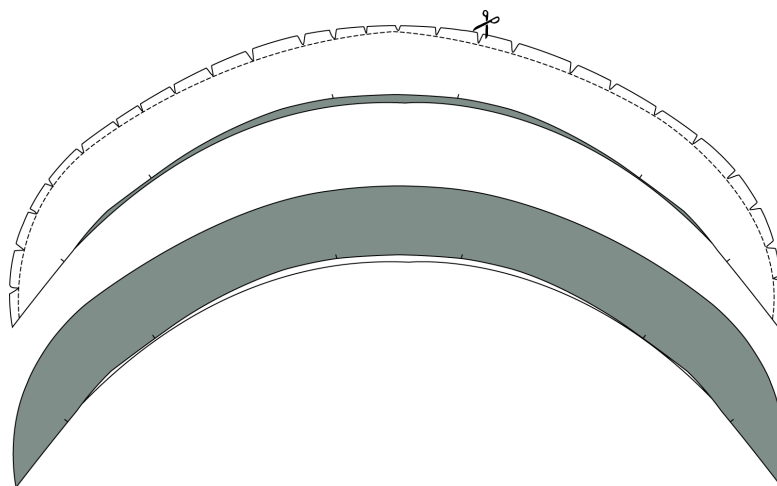




-
6. Sy sidesømmene sammen ret mod ret. Split sømmen.
 7. Sy skuldर्सømmene sammen, ret mod ret. Split sømmen.
 8. Sy nakke- og for-belægningerne sammen i skuldर्सømmene, ret mod ret, og split sømmen
 9. Afslut den lange kant rundt, enten med et kantebånd, en smal oplægning eller en overlock.



10. Sy over- og underkrave sammen ret mod ret i den lange søm.
11. Klip V-formede hakker i sømrummet. Vend kraven og pres den.



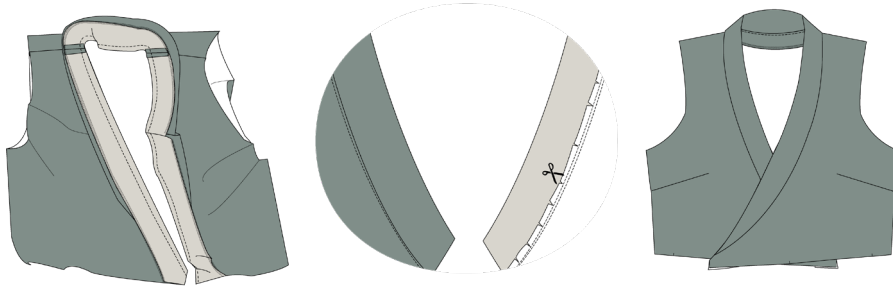


12. På halskanten skal du placere kraven mellem belægningen og overdelen. Belægningen og overdelen skal ligge ret mod ret.

13. Sy belægning og krave fast på overdelen.

14. Lav en indvendig kantstikning på belægningen, og klip hakker i sømrummet.

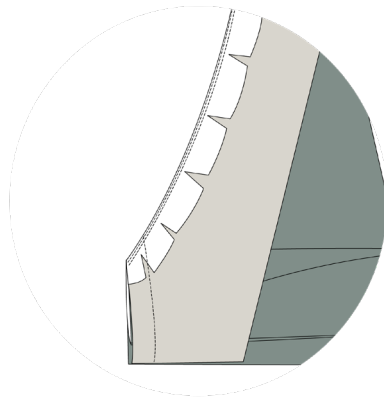
15. Pres halskanten på plads.



16. Sy enderne på forkanten. Fold belægningen ned så den ligger ret mod ret på yderstoffet.

17. Sy forkanten. Sy gennem alle lag.

18. Vend og pres.

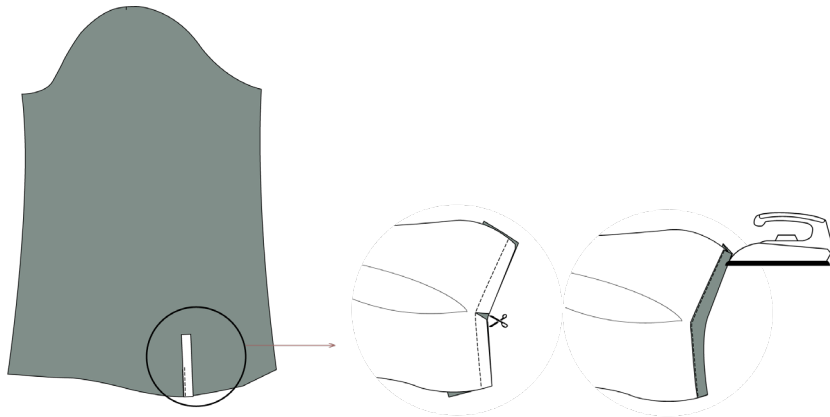




SY ÆRMERNE

19. Placer slidsbåndet langs ærmeslidsens kant, ret mod ret. Sy båndet på langskanten op til 1 cm efter hvor slidsen stopper. Klip et hak, vend kantebåndet og sy det langs den anden side af slidsen. Se video.

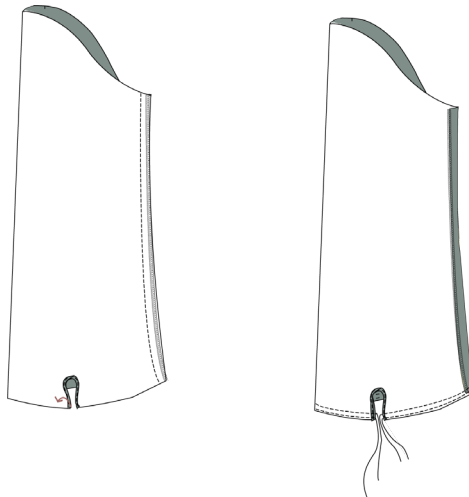
20. Pres kantebåndet rundt som sømrummet og sy det fast i ærmeslidsen



21. Sy ærmet sammen i indersømmen, ret mod ret, og split sømmen.

22. Slidsen på den side af ærmet med mest stof før sidesømmen, foldes ind på vrangside. Dette er overfaldet.

23. Sy rynkeetråd langs ærmebunden kant.

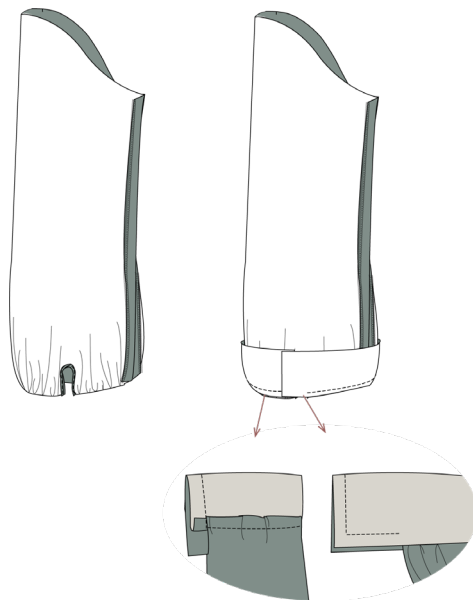




24. Rynk ærmet, så det passer til manchetten.

25. Placer manchettens retside på ærmets vrangside og sy fra slids til slids. Se video.

26. Sy nu manchetten sammen ret mod ret.

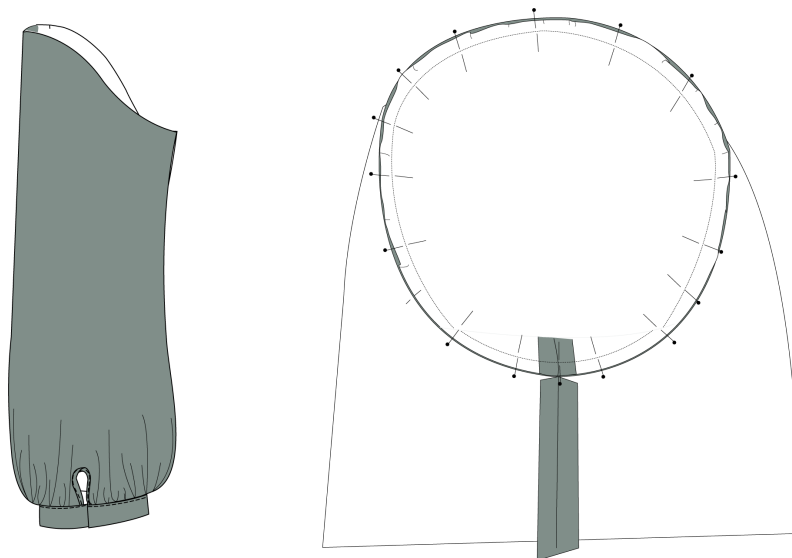


27. Vend manchetten og fold sømrummet ind.

28. Sy manchetten fast fra retsiden ca. 0,2 cm fra den foldede manchetskant.

29. Nål ærmerne fast i ærmegabet. Der er ca. 2 cm hold i ærmet. Det vil sige at ærmet er 2 cm større end ærmegabet.

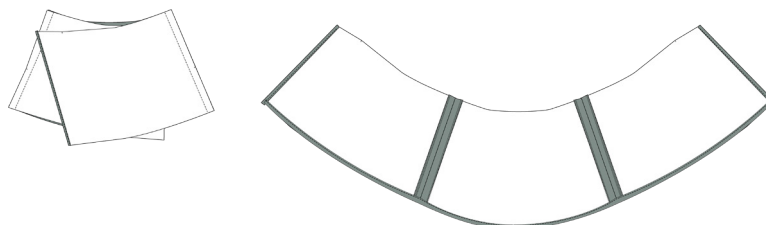
30. Sy ærmet fast og afslut den rå kant.





Sy underdelen

31. Sy sidesømmene sammen ret mod ret, og split sømmene
32. Kant over- og underfaldet med en smal oplægning
33. Læg underdelen op med en smal oplægning.



Saml kjolen

36. Placer overdelen ret mod ret på underdelen i taljen. Hakket på underdelens overfald foldes rundt om overdelen forkant.
37. Sy taljen og afslut den rå kant.
38. Vend underdelen ned og pres.
39. Lav knaphuller på manchettens overfald.
40. Sy knapper i.

